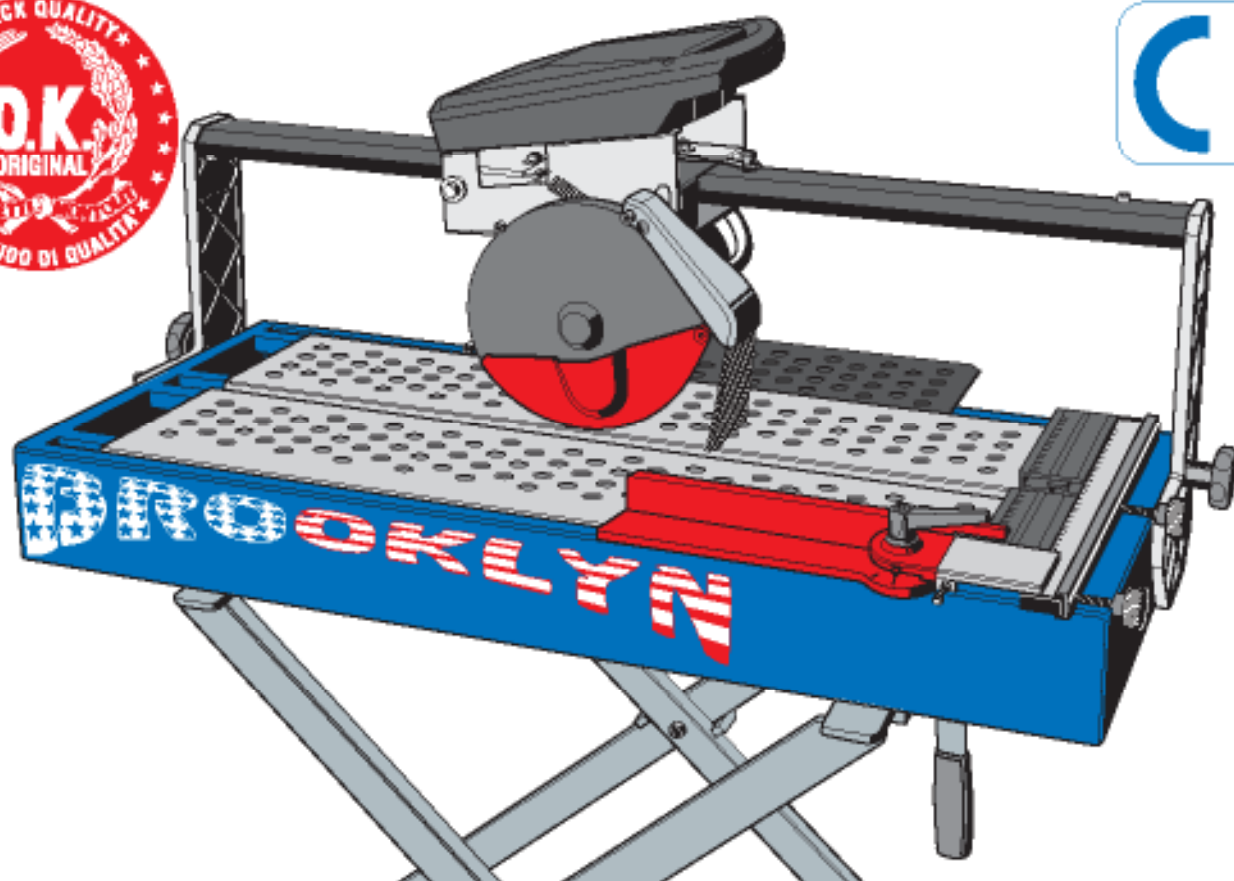




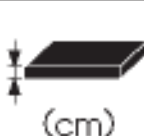
BROOKLYN

BREVETTI
MONTOLIT S.p.A.



ELETTROMONTOLIT

N°

Art.	V (V)	P S6 40% (kW)	I (A)	F (Hz)	RPM (min ⁻¹)	 Ø (mm) Ø (mm)	 (cm)	 (cm)
980	230	0.9	7.4/7.8	50/60	2800/3300	180 25.4	79 (55x55)	3.5
981	110	0.9	14/15	50/60	2800/3300	180 25.4	79 (55x55)	3.5
984	230	0.9	7.4/7.8	50/60	2800/3300	200 25.4	81 (57x57)	4.5
985	110	0.9	14/15	50/60	2800/3300	200 25.4	81 (57x57)	4.5
986 BIG	230	0.9	7.4/7.8	50/60	2800/3300	180 25.4	126 (89x89)	3.5
987 BIG	110	0.9	14/15	50/60	2800/3300	180 25.4	126 (89x89)	3.5
988 BIG	230	0.9	7.4/7.8	50/60	2800/3300	200 25.4	128 (91x91)	4.5
989 BIG	110	0.9	14/15	50/60	2800/3300	200 25.4	128 (91x91)	4.5

ITALIANO / ENGLISH  2

FRANÇAIS / DEUTSCH  9

ITobbligo
mandatorydivieto
prohibitionpericolo
warning

istruzioni operative

GB**ISTRUZIONI D'USO****-1-****INSTRUCTION SHEET****Leggere e conservare accuratamente.**

La Brevetti **MONTOLIT** declina ogni responsabilità in caso di inosservanza.

Taglierina elettrica ad acqua.

ESCLUSIVAMENTE per il taglio e lo smusso (Jolly) di materiale lapideo: calcestruzzo, laterizio, refrattario, granito, marmo e piastrelle in gres, gres porcellanato, klinker, cotto, monocottura e ceramica.



*Please read and retain for future consultation. Brevetti **MONTOLIT** S.p.a. decline any responsibility in all cases that these safety-rules are not observed.*

**Electric water-cooled diamond tile saw.**

EXCLUSIVELY for cutting and chamfering (jolly) of stone-like materials: concrete, brick, granite, marble and stoneware, vitrified stoneware, klinker, earthenware, single-fired and ceramic tiles.

**-2-****SEGUIRE SCRUPolosAMENTE LE NORME VIGENTI IN MATERIA D'IGIENE E SICUREZZA SUL LAVORO****CAREFULLY FOLLOW INSTRUCTIONS FOR USE AND THE REGULATIONS IN FORCE FOR SAFETY IN WORKING AREAS****-3-**

- Prima di lasciare l'Officina di produzione, la Vostra macchina è stata sottoposta a seri collaudi a garanzia della qualità, della sicurezza e dell'efficienza del prodotto. Seguendo attentamente le istruzioni contenute nel presente manuale, assicurerete alla vostra macchina, in condizioni d'uso normali, una lunga durata.
- Prima di usare la macchina leggere attentamente questo manuale di istruzioni, al fine di evitare incidenti o malfunzionamenti.
- Non manomettere in alcun modo le protezioni e i ripari previsti dal costruttore.
- Non modificare in alcun modo nessuna parte della macchina.
- Eventuali modifiche possono essere apportate solo dal costruttore.
- Usare solo ricambi originali.
- La Brevetti **MONTOLIT** declina ogni responsabilità in caso di inosservanza.

- Before leaving the factory, your machine was carefully tested and therefore offers quality, safety and good performance. If you follow these instructions your machine will last long.
- Before starting the machine, read this manual, in order to avoid problems of any kind.
- Do not tamper with safety devices and guards fitted by the manufacturer.
- Do not modify any part of the machine in any way whatsoever.
- Modifications may only be made by the manufacturer.
- Only use original replacement parts.
- Brevetti **MONTOLIT** S.p.a. decline any responsibility in all cases that these safety-rules are not observed.

TEST FONOMETRICO**-4-****NOISE METER TEST**

- Sono evidenziati i livelli di rumore emessi dalle macchine in situazione di lavoro. Se le macchine sono utilizzate dallo stesso operatore in modo continuativo, nell'arco delle otto ore di lavoro, possono provocare una esposizione quotidiana personale al rumore superiore agli 85 dB(A). Per ridurre i rischi derivanti dalla esposizione, occorre indossare cuffie antirumore di tipo appropriato. E' altresì opportuno fare riferimento al Decreto Legislativo 277/91, per indicazioni più specifiche. Il rumore emesso dalle macchine oggetto del presente manuale è stato misurato secondo ISO 3745-77 e ISO CD 11201-91 su campioni di produzione. (K = 2 (dB), pr EN 848-1)
- L_w**: 95,0 (dB_w(A)) 8,9 (mW(A))
- L_{op}**: 90,5 (dB(A)) 96,0 (mW(A))
- Le emissioni di polvere e le vibrazioni sono irrilevanti.

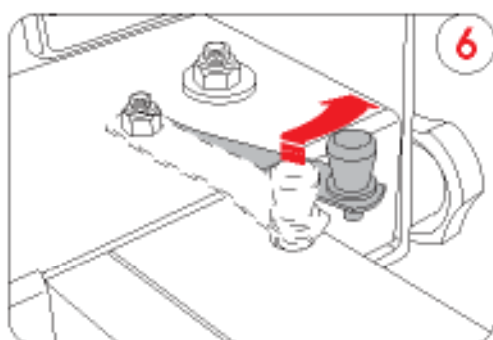
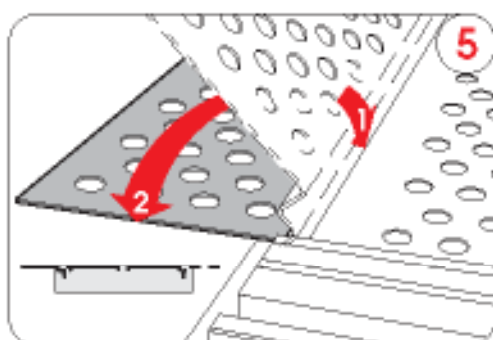
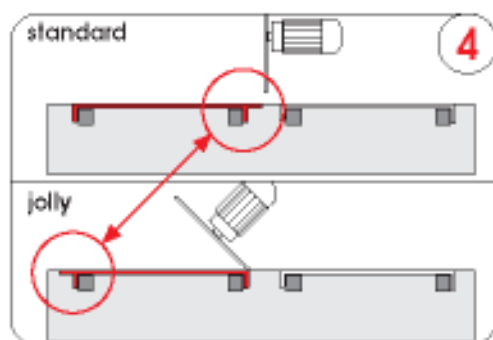
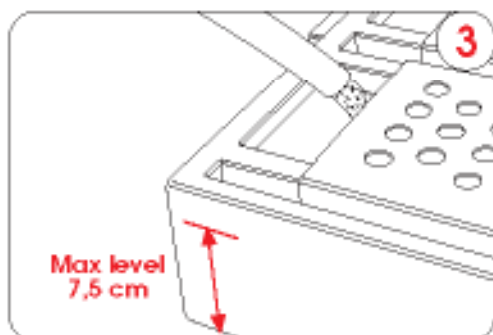
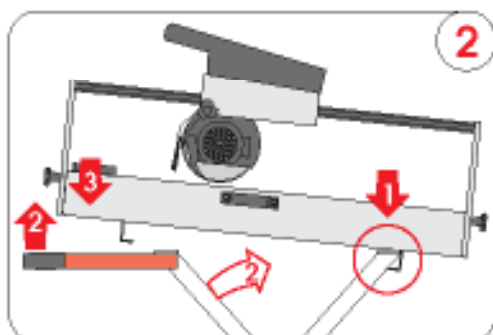
- Machine noise levels are shown. If the equipment is used by the same operator all day it can cause a daily noise exposure in excess to 85 dB (A). In order to reduce the risks related to noise exposure, suitable anti-noise ear defenders must be used. The noise produced by these machines was estimated according to ISO 3745-77 and ISO CD 11201-91 on production samples. (K = 2 (dB), pr EN 848-1)
- L_w**: 95.0 (dB_w(A)) 8.9 (mW(A))
- L_{op}**: 90.5 (dB(A)) 96.0 (mW(A))
- Negligible dust emission and vibration

**-2-**

MONTAGGIO BROOKLYN
CARICAMENTO LIQUIDO REFRIGERANTE
ALIMENTAZIONE ELETTRICA

-5-

ASSEMBLY OF BROOKLYN
SUPPLYING OF THE BASIN WITH COOLANT
CONNECTION TO THE ELECTRICITY SUPPLY



ATTENZIONE!

- Verificare l'integrità del cavo e dell'interruttore.
- Rispettare la tensione (V) e la frequenza (Hz) indicate sulla macchina.
- Effettuare l'allacciamento elettrico con messa a terra (giallo-verde) ad una presa IP67 (2P+T) protetta da differenziale magnetotermico IΔN 0,03A.
- Verificare periodicamente il funzionamento dell'interruttore differenziale.
- Per l'utilizzo di una prolunga, usare esclusivamente spina e presa IP67 (2P+T) e cavo 3 x 2,5mm² del tipo H 07 RN-F.
- Verificare la disposizione del cavo di alimentazione: non deve intralciare le manovre, non deve essere soggetto ad urti o danneggiamenti.
- Togliere l'allacciamento elettrico in ogni caso di manutenzione ordinaria o straordinaria, per il caricamento del liquido refrigerante (acqua), o per la sostituzione del disco diamantato.
- Modelli provvisti di interruttore con protezione termica e bobina di minima tensione.
- Evitare di forzare il motore durante la lavorazione.
- Motore monofase IP55 con emissioni di radiodisturbi irrilevanti.
- In ogni caso di disfunzioni riguardo: interruttore, cavo, motore, consultare un esperto o il Nostro Ufficio Tecnico.



WARNING!

- Check the condition of the cable and switch.
- Adhere to the voltage (V) and frequency (Hz) requirements indicated on the machine.
- Make electrical grounding connection (yellow-green), using an IP 67 outlet (2p + earth) protected by a thermal magnetic differential circuit breaker IΔN 0,03A.
- Periodic checks of residual current circuit-breaker operation must be carried out.
- If an extension lead is required, only use a IP67 (2p + earth) plug and socket and a 3x2,5 mm² cable type H07RN-F.
- Make sure the power supply cable is positioned safely so that it does not hinder machine movements and is not subject to friction or damaged during operation.
- The machines must be isolated before removing guards, supplying of the basin with coolant (water), servicing or changing cutting discs.
- Models fitted with thermal circuit breakers and minimum voltage coil.
- Avoid forcing the machine when cutting.
- Single phase motor IP 55, negligible radio interference.
- In all cases of malfunction of the switch, power cable or motor, consult a qualified electrician or our technical department.



SOSTITUZIONE DEL DISCO DIAMANTATO

-6-

REPLACING OF THE DIAMOND DISC

- Usare solo dischi diamantati del diametro e del tipo stabilito dalla Brevetti **MONTOLIT**.
- Per una maggiore precisione ed economia di taglio scegliere il disco diamantato **MONTOLIT** specifico all'uso consultando il catalogo "Utensili diamantati **MONTOLIT**".

- Only use diamond discs of the diameter and type recommended by Brevetti **MONTOLIT** S.p.a.
- As far as cutting precision and higher economy are concerned, choose the correct **MONTOLIT** diamond blade by consulting the "**MONTOLIT DIAMOND TOOLS**" catalogue.



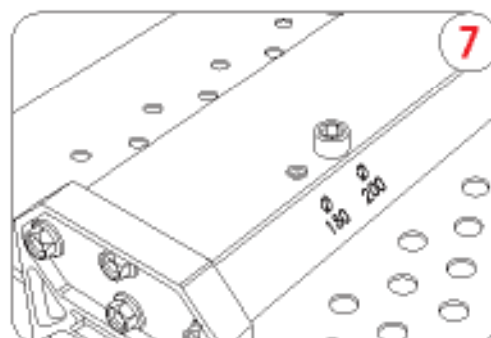
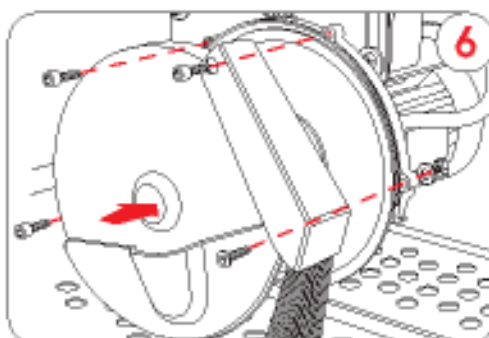
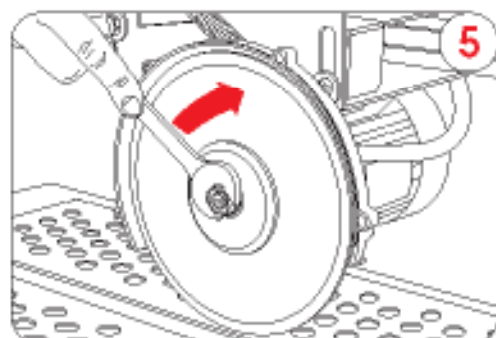
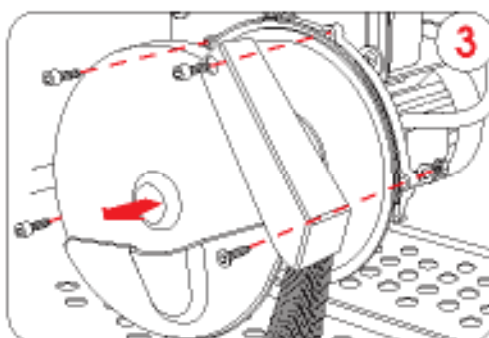
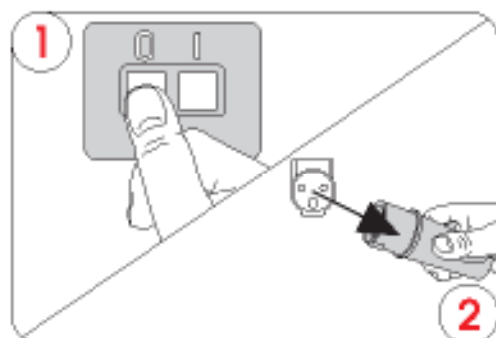
IMPORTANTI!

- L'utensile diamantato ed il relativo sistema di fissaggio devono sempre essere in condizioni perfette.
- È pericoloso l'utilizzo di utensili diamantati con eccessiva usura, eccentricità e/o microfessurazioni sulla corona diamantata.
- Nel caso in cui l'utensile non tagliasse occorrerà ravvivarlo utilizzando l'apposito stick ravvivatore **MONTOLIT** art. 395.



IMPORTANTI!

- The diamond tool and relative attachment system must always be maintained in perfect working order.
- It is dangerous to use excessively worn or out-of-round tools, or tools showing microfissures on the diamond coated cutting edge.
- If the diamond tool becomes worn and fails to cut, it should be dressed using the special **MONTOLIT** dressing tool art. 395.



CORRETTO POSIZIONAMENTO BROOKLYN ED OPERATORE

-7-

CORRECT POSITION FOR OPERATING THE BROOKLYN

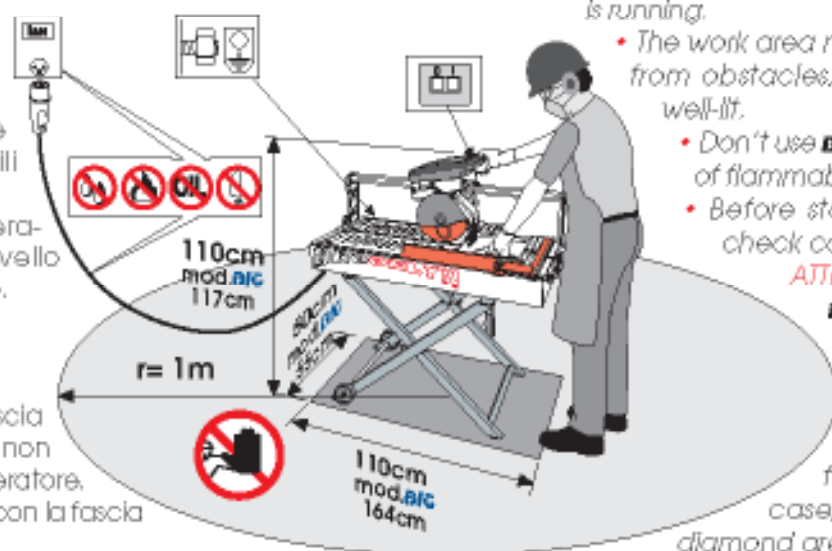
- L'operatore deve posizionarsi in modo sicuro ed equilibrato e non distrarsi durante la lavorazione.
- L'area di lavoro deve essere piana, asciutta, libera da ostacoli, ben ventilata ed illuminata.
- Non utilizzare **BROOKLYN** nelle vicinanze di liquidi infiammabili o di gas.
- Prima di iniziare qualsiasi operazione di taglio verificare il livello dell'acqua di raffreddamento.
- **ATTENZIONE:**



- The operator must stand in safe, well-balanced position and must always give his/her full attention to the machine when it is running.
- The work area must be level, dry, free from obstacles, well-ventilated and well-lit.
- Don't use **BROOKLYN** in presence of flammable liquids or gases.
- Before starting to cut, always check cooling water level.

ATTENTION:

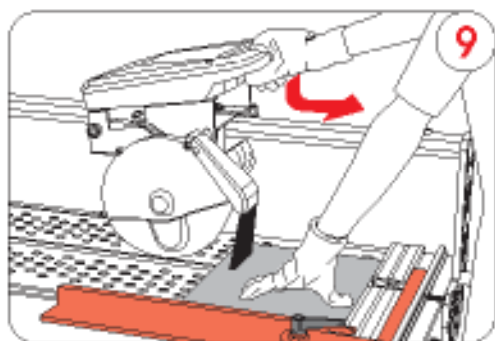
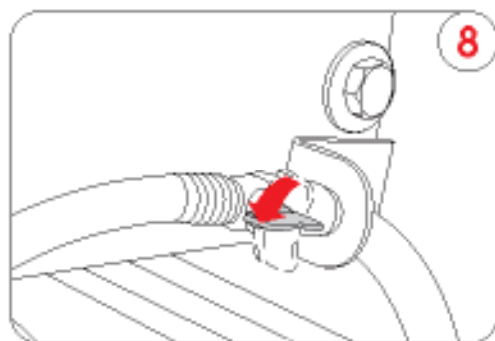
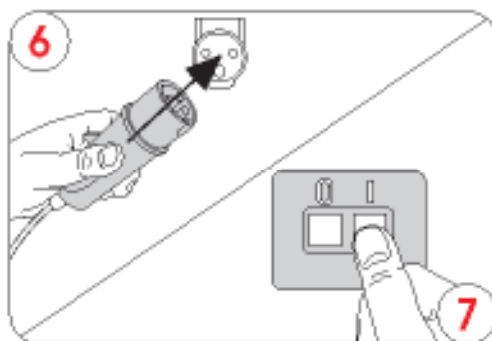
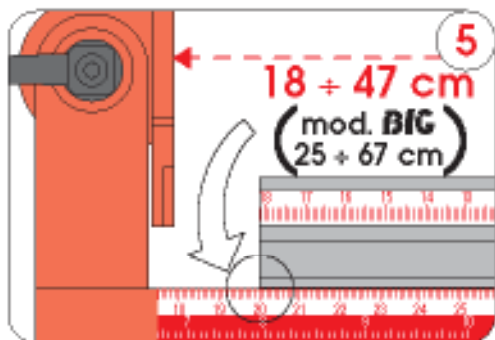
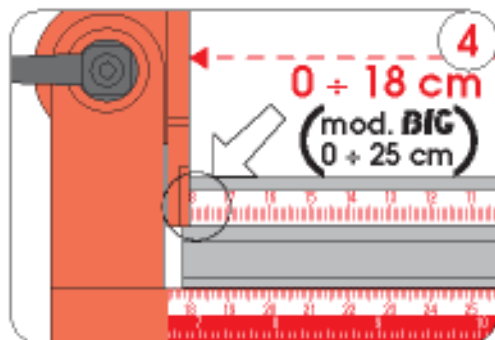
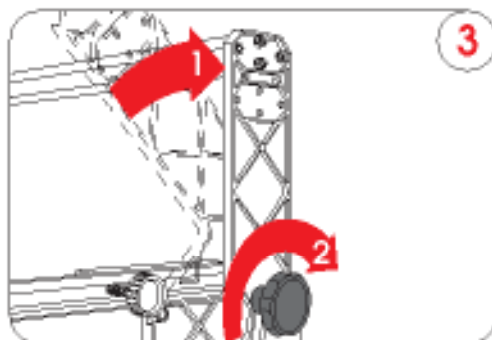
BROOKLYN are fitted with a continuous crown diamond disc (**CERMONT** type). This tool is not dangerous for the worker. In any case, avoid to touch the diamond area of the disc.



90°



90°



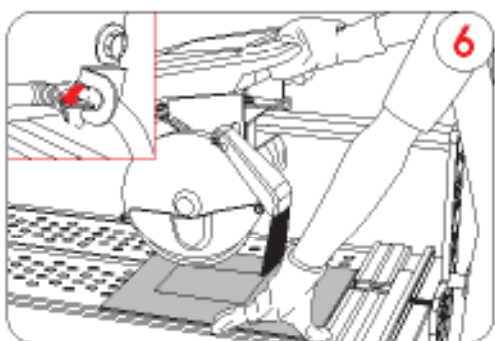
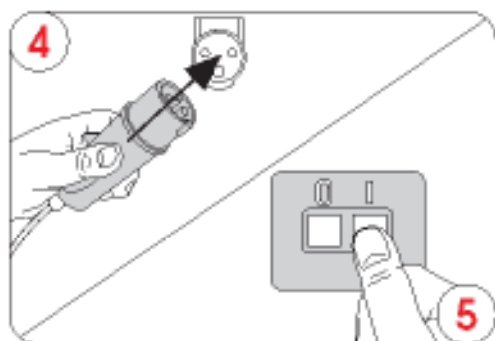
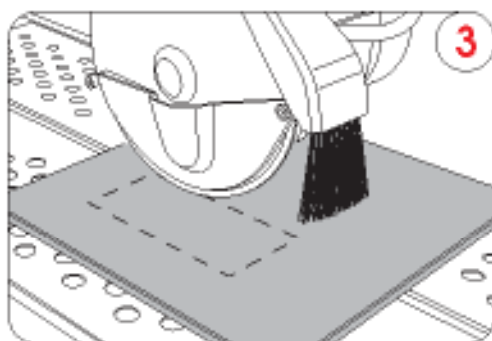
- Posizionare la piastrella in appoggio alla guida portasquadra e alla squadra.
- La posizione corretta delle mani è indicata in figura 9.
- Premere verso il basso fino a finecorsa la maniglia di azionamento in modo che il disco diamantato entri nella piastrella da tagliare.
- Procedere al taglio avanzando con velocità proporzionata allo spessore ed alla durezza del materiale.
- Rallentare la velocità di avanzamento in prossimità di fine taglio.
- Dopo avere eseguito il taglio, alzare il motore e, tramite l'interruttore spegnerlo. Riportare il motore a inizio corsa indietro.

- Place the tile touching the square and its guide.
- Push the handle downward up to its stop, so that the diamond disc goes into the tile to be cut.
- Continue to cut with a speed proportionate to the thickness and the hardness of the material.
- Reduce the speed when the cut is almost finished.
- See the picture 9 to obtain the correct position of the hands.
- After cutting, lift the motor and switch it off. Take the motor back to the stop.

ESECUZIONE FORI QUADRATI E RETTANGOLARI

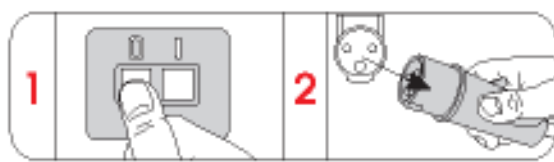


HOW TO CARRY OUT SQUARE AND RECTANGULAR HOLES

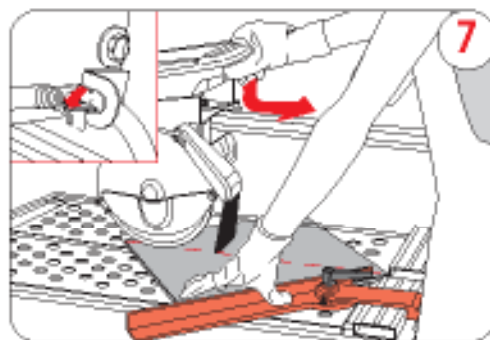
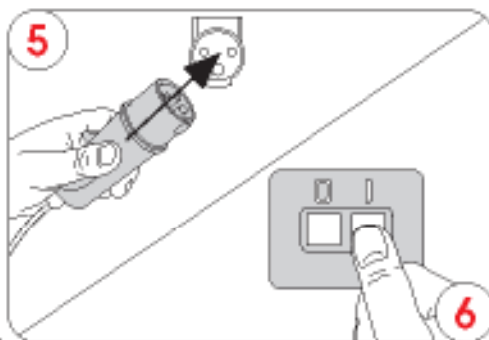
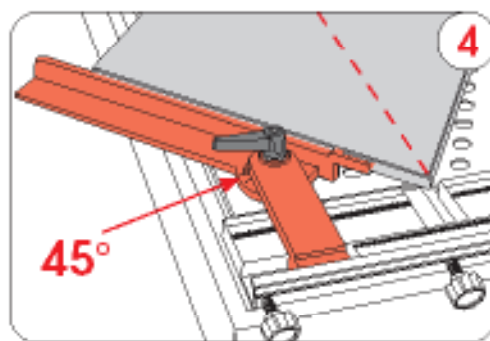
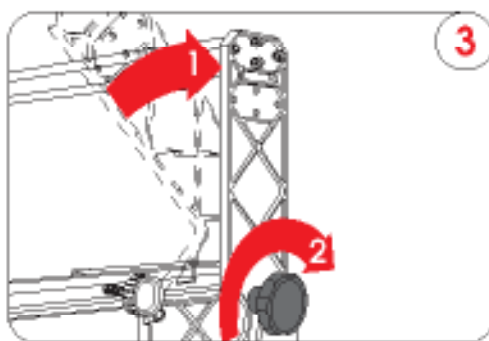


- Premere gradualmente verso il basso la maniglia di azionamento in modo che il disco entri nella piastrella fino alla sua fuoriuscita dal lato opposto.
- La posizione corretta delle mani è indicata in figura 6.

- Push the handle downwards so that the disc goes into the tile and comes out on the other side.
- See the picture 6 to obtain the correct position of the hands.



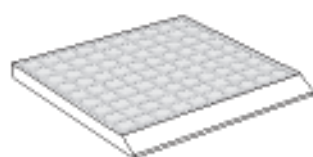
- Posizionare la piastrella in appoggio alla guida portasquadra e alla squadra.
- La posizione corretta delle mani è indicata in figura 7.
- Procedere al taglio come illustrato in precedenza.
- Qualora si verifici la rottura della parte terminale della piastrella (ultimo centimetro) affilare il disco diamantato. Se il difetto permane si può ovviare nel modo seguente:



- Place the tile touching the square and its guide.
- See the picture 7 to obtain the correct position of the hands.
- Cut as previously described.
- If the last part of the tile breaks (last centimeter), sharpen the diamond disc. If the problem still occurs, try the following procedures:

- 1 - effettuare un taglio di circa 2 cm da un lato della piastrella.
- 2 - girarla ed eseguire il taglio fino al ricongiungimento con il taglio di 2 cm precedentemente eseguito.

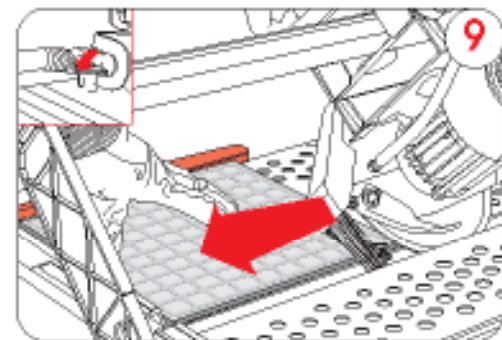
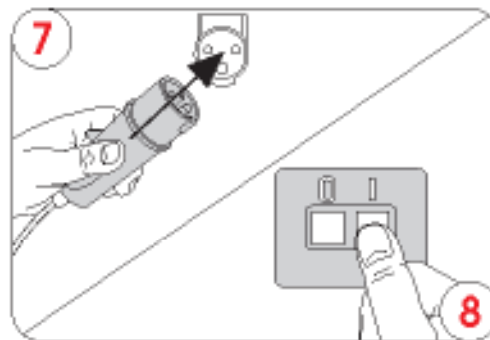
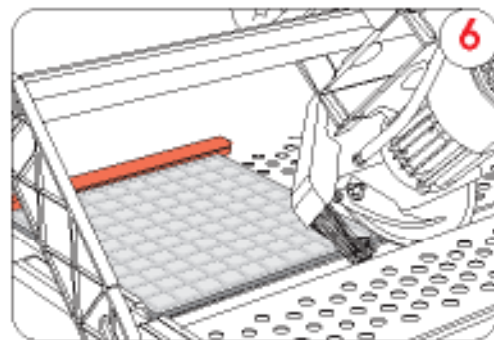
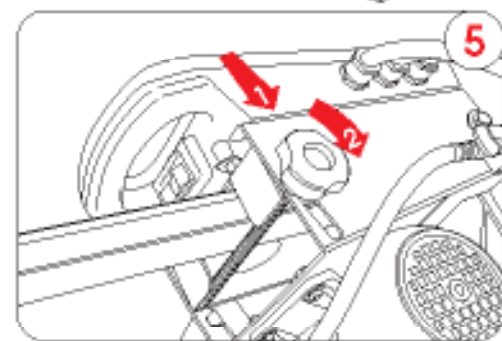
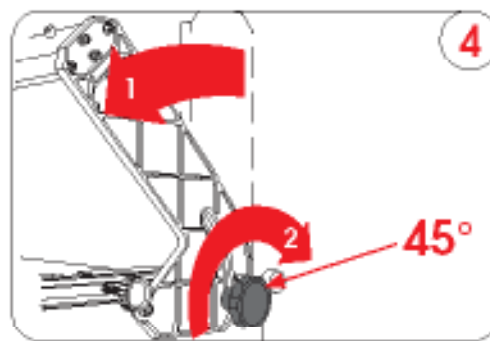
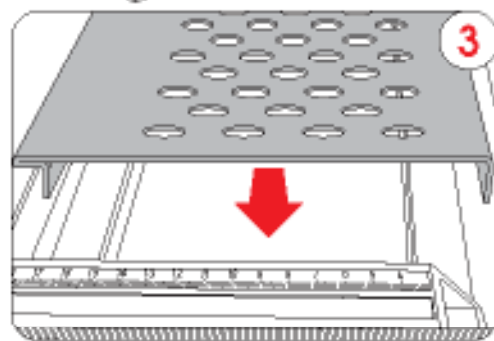
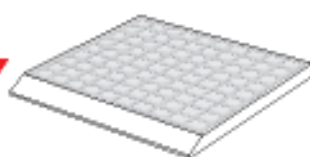
- 1 - cut at about 2 cm from the tile side.
- 2 - turn the tile and cut until you reach the previous cut (as in point 1).



JOLLY



JOLLY



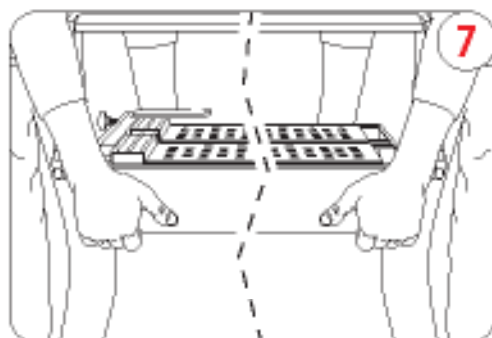
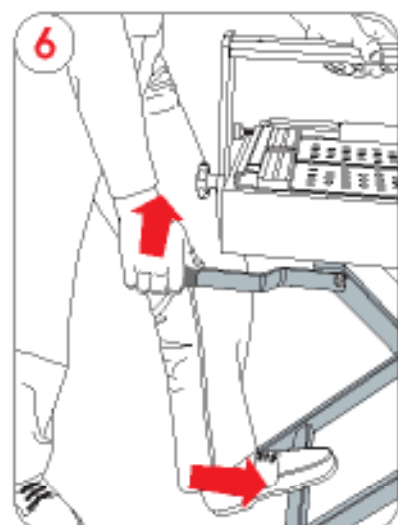
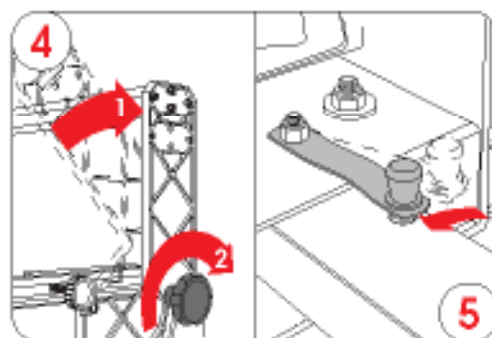
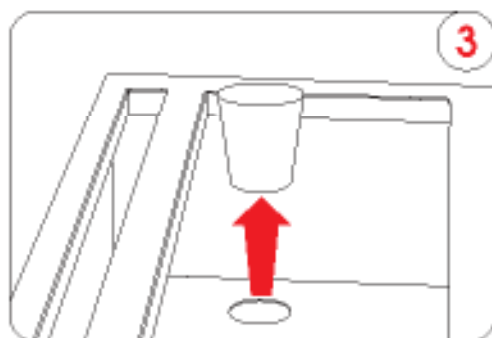
- Posizionare la piastrella in appoggio alla guida portasquadra e alla squadra con lo smalto sopra alla piattaforma.
- La posizione corretta delle mani è indicata in figura 9.
- Procedere al taglio come illustrato in precedenza.

- Place the tile touching the square and its guide with the enamel on the plane.
- See the picture 9 to obtain the correct position of the hands.
- Cut as previously described.

ISTRUZIONI PER LA MOVIMENTAZIONE ED IL TRASPORTO

-9-

INSTRUCTION FOR HANDLING AND TRANSPORT



- Per eseguire le operazioni di trasporto e di montaggio sono necessarie due persone.
- Non trasportare mai la macchina sorreggendola per mezzo del cavo di alimentazione.

- Two people are required for transportation and assembling of the machine.
- Never move the machine lifting it with the power cable.

PULIZIA PERIODICA

-10-

PERIODICAL CLEANING

- Pulizia della macchina:
 - non usare getti d'acqua ma una spugna umida,
 - mantenere pulita la barra di scorrimento (non ingrassare),
 - mantenere pulita la guida-squadra (non ingrassare).
- Pulizia vasca:
 - estrarre la griglia e togliere il tappo,
 - lasciare defluire l'acqua dalla vasca e procedere alla pulizia,
 - pulire la vasca dai detriti e dai residui di taglio.
- Per la pulizia è sconsigliato l'uso di utensili che possano intaccare la vernice.



- Machine cleaning:
 - instead of using a water shower use a wet sponge,
 - make sure the sliding bar is always clean (never lubricate it),
 - make sure the square guide is always clean (never lubricate it).
- Tank cleaning:
 - remove the grate and the cap,
 - let the water of the tank off and clean it,
 - remove cutting debris and deposits.
- Don't use tools that could remove the covering.

MESSA FUORI SERVIZIO

-11-

DURING PROLONGED PERIODS OF DISUSE

- Effettuare la pulizia periodica, la manutenzione ordinaria e riporre la macchina nella propria scatola.
- Immagazzinare il tutto in un luogo asciutto.



- Clean, routine maintenance, the machine and place it in its box.
- Store in a dry place.

SMANTELLAMENTO DELLA MACCHINA

-12-

DISASSEMBLY OF THE MACHINE

- Corpo macchina:
ACCIAIO "AC" • POLIAMMIDE "PA"
- Protezione disco: ABS "ABS"
- Scatola porta interruttore: ABS "ABS"
- Motore:
RAME "CU" • ACCIAIO "AC" • ALLUMINIO "AL"



- Machine:
STEEL "AC" • POLYAMIDE "PA"
- Disc guarding: ABS "ABS"
- Switch holder: ABS "ABS"
- Motor:
COPPER "CU" • STEEL "AC" • ALUMINIUM "AL"

ACCESSORI

-13-

FITTINGS

- La macchina viene fornita corredata da una chiave a forchetta semplice (mm 19) e una chiave esagonale (mm 5) da utilizzarsi per il montaggio/smontaggio del disco.

- The machine is equipped with an ordinary fork-wrench (mm. 19) and an hexagonal-wrench (mm. 5) for using to assemble/disassemble the diamond disc.

-7-

- La macchina non funziona.
- La spina è mal inserita nella presa di alimentazione.
- Il cavo di alimentazione è interrotto.
- non c'è tensione alla presa di corrente.
- l'interruttore è danneggiato.
- motore non collegato.

- **Spingere a fondo la spina nella presa.**
- **Rivolgersi al centro assistenza autorizzato o al rivenditore di fiducia.**

- Il motore parte con difficoltà
- Il condensatore è guasto.
- al motore non arriva la tensione indicata sull'etichetta dati tecnici.

- **Rivolgersi al centro assistenza autorizzato o al rivenditore di fiducia.**

- La macchina si spegne durante il lavoro.
- Eccessiva temperatura del motore.
- **Attendere che il motore si raffreddi.**

- Non arriva acqua al disco diamantato.
- La pompa non funziona.
- il livello dell'acqua nella vaschetta è troppo basso.
- il rubinetto è otturato.
- il tubo di ricircolo dell'acqua è piegato od otturato.
- fori otturati nel filtro o nel coprigirante.

- **Verificare che la pompa sia libera da residui di taglio. Se è necessaria la sostituzione della pompa rivolgersi al centro assistenza autorizzato o al rivenditore di fiducia.**
- **Aggiungere acqua nella vaschetta.**
- **Pulire o sostituire il rubinetto.**
- **Staccare dalla pompa il tubo di mandata acqua e soffiare. Pulirlo o sostituirlo a seconda dello stato di usura.**
- **Liberare tutti i fori presenti nel filtro e nel coprigirante.**

PROBLEMA/PROBLEM

CAUSA/CAUSE

RIMEDIO/REMEDY

PROBLEMA/PROBLEM

CAUSA/CAUSE

RIMEDIO/REMEDY

PROBLEMA/PROBLEM

CAUSA/CAUSE

RIMEDIO/REMEDY

PROBLEMA/PROBLEM

CAUSA/CAUSE

RIMEDIO/REMEDY

- *The machine does not work.*
- *The plug is not properly plugged,*
- *the electrical supply is discontinued,*
- *no tension in socket,*
- *the switch is damaged,*
- *the motor is not connected.*
- **Carefully plug it in.**
- **Contact the service center or your retailer.**

- *The motor will start with difficulty.*
- *The capacitor is faulty.*
- *the tension reaching the motor does not correspond to the one shown in the table.*
- **Contact the service center or your retailer.**

- *The machine stops during work.*
- *Motor temperature is too high.*
- **Let the motor cool down.**

- *No water to the diamond disc.*
- *The pump does not work*
- *water level in the tank is too low,*
- *the tap is clogged,*
- *the recycling pipe is closed or clogged,*
- *the filter or the impeller cover have clogged holes.*
- **Check that no cutting debris are in the machine. If it is necessary to replace the pump contact the service center or your retailer.**
- **Add water in the tank.**
- **Clean or replace the tap.**
- **Remove the water inlet pipe from the pump and blow it in. Clean or replace it according to its wear.**
- **Remove debris from all holes of the filter or of the impeller.**

GARANZIA

-15-

WARRANTY

- Validità 2 (due) anni a partire dalla data di vendita (fattura o bolla di consegna o scontrino fiscale). Guasti derivanti da un uso non conforme o da normale usura sono esclusi dalla presente garanzia.

- 2 (TWO) years from date of sale (delivery note/receipt or invoice). Any malfunctions caused by inappropriate or incorrect use of the machine will not be covered under the warranty.

Da sempre, la Brevetti **MONTOLIT** impiega e fornisce materiali di prima scelta. Si tratta di un impegno di serietà e moralità commerciale che eleva la Nostra Azienda al di sopra dello standard. Sicurezza e garanzia del prodotto costituiscono per noi motivo di vanto. Una realtà operativa che non è fatta solo di parole, ma anche di vere e proprie garanzie scritte. Infatti assicuriamo tutti i nostri prodotti contro i danni involontariamente cagionati in conseguenza di un fatto accidentale verificatosi per difetto di costruzione e fabbricazione del prodotto anche dopo la sua consegna e commercializzazione.



BREVETTI MONTOLIT has always employed and supplied top quality materials and products. Our professional commitment to our customers places us well above the common standard. We take great pride in the safety and reliability of our products. Commitment to quality is not just an idle boast-our products are covered by full written warranties. In fact, we insure all our products against accidental damage due to manufacturing defects and poor workmanship after sale and delivery.

Descrizioni ed illustrazioni intendono fornire a semplice titolo indicativo. La Casa si riserva il diritto, ferme restando le caratteristiche essenziali dei modelli qui descritti ed illustrati, di apportare ai propri prodotti, in qualunque momento e senza preavviso, le eventuali modifiche da essa ritenute necessarie a scopo di miglioramento o per qualsiasi esigenza di carattere costruttivo o commerciale.

Descriptions and illustrations are purely indicative. Without prejudice to the essential features of the models described and illustrated herein, the Company reserves all rights of any time, and without notice, to make product changes considered necessary for improvement or required in the interest of product engineering and sale.